




Dell™ Inspiron™ 560s Servicehåndbok

[Før du begynner](#)
[Teknisk oversikt](#)
[Datamaskindeksel](#)
[Støttebrakett](#)
[Frontramme](#)
[Minne modul\(er\)](#)
[Ta ut PCI- og PCI Express-kort](#)
[Stasjoner](#)

[Vifter](#)
[I/O-frontpanel](#)
[Prosesor](#)
[Hovedkort](#)
[Strømforsyning](#)
[Batteri](#)
[System Setup-programmet](#)

Merk, Forsiktig og Advarsel

-  **MERK:** Et MERK-avsnitt inneholder viktig informasjon som gjør at du kan bruke datamaskinen mer effektivt.
-  **FORSIKTIG: FORSIKTIG angir potensiell fare for maskinvaren eller tap av data hvis du ikke følger instruksjonene.**
-  **ADVARSEL: ADVARSEL angir potensiell fare for skade på eiendom, personskade eller død.**

Informasjonen i dette dokumentet kan endres uten varsel.
© 2009 Dell Inc. Med enerett.

Reproduksjon av dette materialet i enhver form er strengt forbudt uten skriftlig tillatelse fra Dell Inc.

Varemerker i denne teksten: *Dell*, *DELL*-logoen og *Inspiron* er varemerker for Dell Inc.; *Intel SpeedStep* er et registrert varemerke for Intel Corporation i USA og andre land. *Microsoft* og *Windows* er enten varemerker eller registrerte varemerker for Microsoft Corporation i USA og/eller andre land.

Andre varemerker og varenavn kan brukes i dette dokumentet som en henvisning til institusjonene som innehar rettighetene til merkene og navnene, eller til produktene. Dell Inc. fraskriver seg eierinteresse for varemerker og navn som ikke er dets egne.

Forskriftsmodell: DCSLE

November 2009 Rev. A00

[Tilbake til innholdssiden](#)

Før du begynner

Dell™ Inspiron™ 560s Servicehåndbok

- [Tekniske spesifikasjoner](#)
- [Anbefalte verktøy](#)
- [Slå av datamaskinen](#)
- [Sikkerhetsanvisninger](#)

Denne håndboken beskriver hvordan du tar ut og hvordan du installerer komponentene i datamaskinen. Med mindre noe annet blir angitt, forutsetter hver av veiledningene følgende:

- 1 Du har utført trinnene i [Slå av datamaskinen](#) og [Sikkerhetsanvisninger](#).
- 1 Du har lest sikkerhetsanvisningene som fulgte med datamaskinen.
- 1 En komponent kan skiftes ut eller - hvis enheten kjøpes separat - settes inn ved å utføre trinnene for demontering av komponenten i motsatt rekkefølge.

Tekniske spesifikasjoner


Hvis du vil ha informasjon om tekniske spesifikasjoner for datamaskinen, kan du se *Comprehensive Specifications* (fullstendige spesifikasjoner) på support.dell.com/manuals.

Anbefalte verktøy

Veiledningene i dette dokumentet kan kreve at du bruker følgende verktøy:



- 1 Liten stjerneskrutrekker
- 1 En liten skrutrekker med vanlig blad
- 1 Kjørbart BIOS-oppdateringsprogram, som er tilgjengelig på support.dell.com

Slå av datamaskinen

 **FORSIKTIG: Lagre og lukk alle åpne filer og avslutt eventuelle åpne programmer før du slår av datamaskinen hvis du vil unngå å miste data.**

- 1 Lagre og lukk alle åpne filer og avslutt alle åpne programmer.
- 2 Slå av datamaskinen:

Windows Vista®:

Klikk på Start , klikk på pilen  og deretter på **Slå av**.


Windows® 7:

Klikk på Start  og klikk på **Slå av**.

- 3 Datamaskinen slås av etter at den har avsluttet prosessen med å slå av operativsystemet.
- 4 Kontroller at datamaskinen er slått av. Hvis maskinen ikke slår seg av automatisk når du avslutter operativsystemet, må du trykke på og holde inne strømknappen til maskinen slår seg av.

Sikkerhetsanvisninger

Bruk følgende retningslinjer for sikkerhet som hjelp til å beskytte datamaskinen mot mulig skade og som hjelp til å sikre din egen personlige sikkerhet.

 **ADVARSEL:** Før du arbeider inne i datamaskinen, må du lese sikkerhetsinformasjonen som fulgte med datamaskinen. Hvis du vil ha mer informasjon om sikkerhet, går du til hjemmesiden for overholdelse av forskrifter (Regulatory Compliance) på www.dell.com/regulatory_compliance.

△ **FORSIKTIG:** Bare en godkjent servicetekniker skal utføre reparasjoner på datamaskinen. Skade forårsaket av servicearbeid som ikke er godkjent av Dell, dekkes ikke av garantien.

△ **FORSIKTIG:** Når du kobler fra en kabel, må du trekke i kontakten eller i strekkavlastningsløkken og ikke i selve kableen. Noen kabler har kontakter med låsefester. Hvis du skal koble fra en slik kabel, trykker du inn låsefestet før du kobler fra kableen. Når kontakter trekkes fra hverandre, skal de holdes på rett linje for å unngå at pinnene på koblingene blir bøyd. Før du kobler til en kabel, må du også passe på at begge kontaktene vender riktig vei og er på linje.

△ **FORSIKTIG:** Unngå skade på datamaskinen ved å utføre følgende trinn før eventuelt arbeid inne i datamaskinen.

1. Pass på at arbeidsunderlaget er plant og rent, slik at du unngår riper i dekslet.
2. Slå av datamaskinen (se [Slå av datamaskinen](#)).

△ **FORSIKTIG:** Når du skal koble fra en nettverkskabel, må du først koble kableen fra datamaskinen og deretter fra nettverksenheten.

3. Koble alle telefon- eller nettverkskablene fra datamaskinen.
4. Koble datamaskinen og alt tilkoblet utstyr fra strømuttakene.
5. Koble alt tilkoblet utstyr fra datamaskinen.
6. Trykk inn og løs ut eventuelle kort fra minnekortleseren.
7. Trykk og hold inne av/på-knappen mens systemet er koblet fra, for å jorde hovedkortet.

△ **FORSIKTIG:** Sørg for at du er jodet ved å berøre en umalt metallflate før du håndterer deler inne i datamaskinen. Mens du arbeider, må du med jevne mellomrom berøre en umalt metallflate for å lade ut statisk elektrisitet som kan skade de interne komponentene.

[Tilbake til innholdssiden](#)

[Tilbake til innholdssiden](#)

Frontramme

Dell™ Inspiron™ 560s Servicehåndbok

- [Ta av frontrammen](#)
- [Sette på frontrammen](#)

⚠ ADVARSEL: Før du arbeider inne i datamaskinen, må du lese sikkerhetsinformasjonen som fulgte med datamaskinen. Hvis du vil ha mer informasjon om sikkerhet, går du til hjemmesiden for overholdelse av forskrifter (Regulatory Compliance) på www.dell.com/regulatory_compliance.

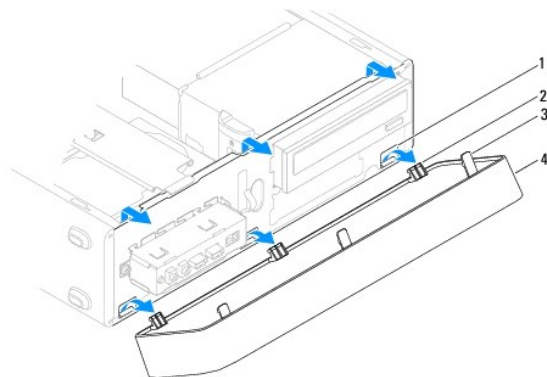
⚠ ADVARSEL: Unngå elektrisk støt. Trekk alltid ut strømledningen til datamaskinen fra stikkontakten før du tar av dekselet.

⚠ ADVARSEL: Bruk ikke datamaskinen når eventuelle deksler er fjernet (inkludert datamaskindeksler, rammer, innsatser i frontpanelet o.l.).

⚠ FORSIKTIG: Bare en godkjent servicetekniker skal utføre reparasjoner på datamaskinen. Skade forårsaket av servicearbeid som ikke er godkjent av Dell™, dekkes ikke av garantien.

Ta av frontrammen

1. Følg fremgangsmåten under [Før du begynner](#).
2. Ta av maskindekslet (se [Ta av maskindekslet](#)).
3. Ta tak i og løft rammegrepene en etter en for å løsne dem fra kabinettet.
4. Roter og trekk frontrammen vekk fra fronten på datamaskinen for å frigjøre frontrammeklemmene fra frontrammesporene.



1	frontrammeynnlegg (3)	2	frontrammeklemmer (3)
3	frontrammegrep (3)	4	frontramme

5. Legg frontrammen til side på et trygt sted.

Sette på frontrammen

1. Følg fremgangsmåten under [Før du begynner](#).
2. Juster og sett inn frontrammeklemmene i frontrammesporene.
3. Drei frontrammen mot datamaskinen til frontrammegrepene klikker på plass.
4. Sett på plass maskindekslet (se [Sette på plass maskindekslet](#)).
5. Koble maskinen og andre enheter til strømmettet, og slå dem på.

[Tilbake til innholdssiden](#)

[Tilbake til innholdssiden](#)

Støttebrakett

Dell™ Inspiron™ 560s Servicehåndbok

- [Fjerne støttebraketten](#)
- [Sette på plass støttebraketten](#)

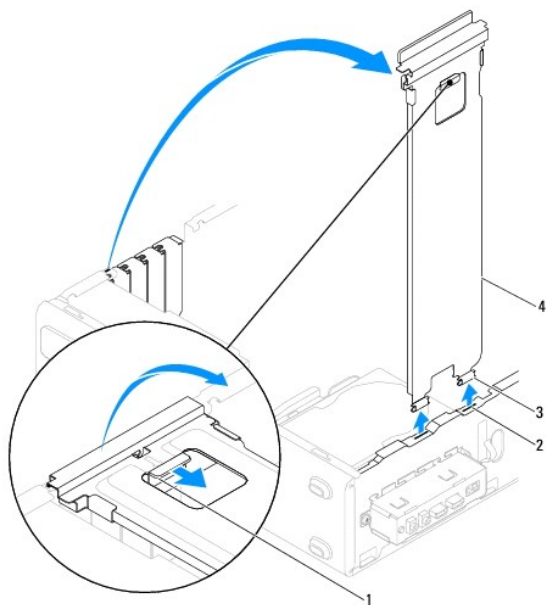
⚠ ADVARSEL: Før du arbeider inne i datamaskinen, må du lese sikkerhetsinformasjonen som fulgte med datamaskinen. Hvis du vil ha mer informasjon om sikkerhet, går du til hjemmesiden for overholdelse av forskrifter (Regulatory Compliance) på www.dell.com/regulatory_compliance.

⚠ ADVARSEL: Unngå elektrisk støt. Trekk alltid ut strømledningen til datamaskinen fra stikkontakten før du tar av dekselet.

⚠ ADVARSEL: Bruk ikke datamaskinen når eventuelle deksler er fjernet (inkludert datamaskindeksler, rammer, innsatser i frontpanelet o.l.).

Fjerne støttebraketten

1. Følg fremgangsmåten under [Før du begynner](#).
2. Ta av maskindekslet (se [Ta av maskindekslet](#)).
3. Dra støttebrakettens utløser bakover, og drei støttebraketten opp.
4. Løft støttebraketten av hengseltappene, og sett den til side på et trygt sted.



1	støttebrakettens utløser	2	spor for hengseltapper (2)
3	hengseltapper (2)	4	støttebrakett

Sette på plass støttebraketten

1. Følg fremgangsmåten under [Før du begynner](#).
2. Når du skal sette på plass støttebraketten, justerer du og setter inn hengseltappene nederst på støttebraketten inn i hengseltappsporene langs kanten på datamaskinen.
3. Dra tilbake utløserpaken for støttebraketten, og drei støttebraketten nedover til utløserpaken låses på plass.

4. Sett på plass maskindekslet (se [Sette på plass maskindekslet](#)).
5. Koble maskinen og andre enheter til strømmettet, og slå dem på.

[Tilbake til innholdssiden](#)

[Tilbake til innholdssiden](#)

Ta ut PCI- og PCI Express-kort

Dell™ Inspiron™ 560s Servicehåndbok

- [Ta ut PCI- og PCI Express-kort](#)
- [Sette inn PCI- og PCI Express-kort](#)
- [Konfigurere datamaskinen etter å ha tatt ut eller installert et PCI- eller PCI Express-kort](#)

⚠ ADVARSEL: Før du arbeider inne i datamaskinen, må du lese sikkerhetsinformasjonen som fulgte med datamaskinen. Hvis du vil ha mer informasjon om sikkerhet, går du til hjemmesiden for overholdelse av forskrifter (Regulatory Compliance) på www.dell.com/regulatory_compliance.

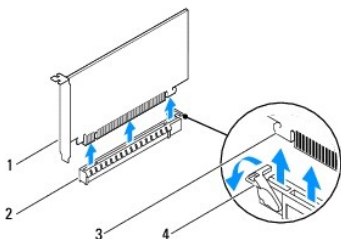
⚠ ADVARSEL: Unngå elektrisk støt. Trekk alltid ut strømledningen til datamaskinen fra stikkkontakten før du tar av dekselet.

⚠ ADVARSEL: Bruk ikke datamaskinen når eventuelle deksler er fjernet (inkludert datamaskindeksler, rammer, innsatser i frontpanelet o.l.).

⚠ FORSIKTIG: Bare en godkjent servicetekniker skal utføre reparasjoner på datamaskinen. Skade forårsaket av servicearbeid som ikke er godkjent av Dell™, dekkes ikke av garantien.

Ta ut PCI- og PCI Express-kort

1. Følg fremgangsmåten under [Før du begynner](#).
2. Ta av maskindekslet (se [Ta av maskindekslet](#)).
3. Ta av støttebraketten (se [Fjerne støttebraketten](#)).
4. Hvis det er nødvendig, kobler du fra alle kabler som er koblet til kortet, og tar ut kortet.
 - 1 Hvis du har et PCI- eller PCI Express x1-kort, tar du tak i de øverste hjørnene av kortet og trekker det forsiktig ut av kontakten.
 - 1 Hvis du har et PCI Express x16-kort, trykker du kortlåsemekanismen ned, tar tak i de øverste hjørnene av kortet og trekker det forsiktig ut av kontakten.



1 PCI Express x16-kort	2 PCI Express x16 kortspor
3 festetapp	4 låsemekanisme

5. Hvis du ikke skal sette inn noe nytt kort, setter du inn en fyllbrakett i den tomme kortåpningen.

📌 MERK: Du må installere fyllbraketter i tomme kortåpninger for å beholde FCC-sertifiseringen av maskinen. Brakettene holder også støv og skitt ute av maskinen.

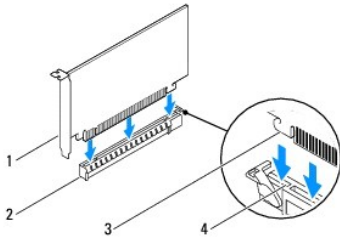
6. Sett på plass støttebraketten (se [Sette på plass støttebraketten](#)).
7. Sett på plass maskindekslet (se [Sette på plass maskindekslet](#)).
8. Koble maskinen og andre enheter til strømmettet, og slå dem på.
9. Fjern kortdriveren fra operativsystemet.
10. For å fullføre fjerningen, se [Konfigurere datamaskinen etter å ha tatt ut eller installert et PCI- eller PCI Express-kort](#).

Sette inn PCI- og PCI Express-kort

1. Følg fremgangsmåten under [Før du begynner](#).
2. Ta av maskindekslet (se [Ta av maskindekslet](#)).
3. Ta av støttebraketten (se [Fjerne støttebraketten](#)).
4. Hvis dette er installering av et nytt kort, fjerner du fyllbraketten som dekker åpningen til kortsporet.
5. Gjør klart kortet for installering.

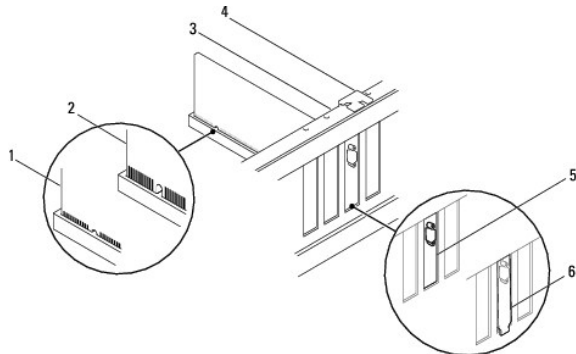
Les dokumentasjonen for kortet for å finne opplysninger om hvordan du konfigurerer kortet, kobler det til maskinen og eventuelt tilpasser det til maskinen.

6. Hvis du installerer PCI Express-kortet i x16-kortkontakten, plasserer du kortet slik at festesporet er på linje med festetappen.



1	PCI Express x16-kort	2	PCI Express x16 kortspor
3	festetapp	4	festespor

7. Sett kortet inn i kontakten og trykk det bestemt nedover. Pass på at kortet står helt på plass i sporet.



1	kortet satt helt inn	2	kortet ikke satt helt inn	3	justeringsstolpe
4	justeringstapp	5	brakett i sporet	6	braketten utenfor sporet

8. Sett på plass støttebraketten (se [Sette på plass støttebraketten](#)).

9. Koble til eventuelle kabler som skal festes til kortet.

Se dokumentasjonen for kortet for informasjon om tilkobling av kabler.


⚠ FORSIKTIG: Ikke før ledninger over eller bak kortene. Hvis du legger ledninger over kortene, kan det føre til at du ikke får lukket maskindekslet, eller at utstyret skades.

10. Sett på plass maskindekslet (se [Sette på plass maskindekslet](#)).

11. Koble maskinen og andre enheter til strømmettet, og slå dem på.

12. For fullføring av installasjonen, se [Konfigurere datamaskinen etter å ha tatt ut eller installert et PCI- eller PCI Express-kort](#).

Konfigurere datamaskinen etter å ha tatt ut eller installert et PCI- eller PCI Express-kort

 **MERK:** For informasjon om plassering av eksterne kontakter, se *konfigurasjonsveiledningen*. For informasjon om installering av drivere og programvare for kortet, se dokumentasjonen som følger med kortet.

	Satt inn	Tatt ut
Lydkort	<ol style="list-style-type: none">1. Start System Setup (se Starte System Setup).2. Gå til Onboard Audio Controller (innebygd lydkontroller) og endre deretter innstillingen til Disabled (deaktivert).3. Koble eksterne lydenheter til kontaktene på lydkortet.	<ol style="list-style-type: none">1. Start System Setup (se Starte System Setup).2. Gå til Onboard Audio Controller (innebygd lydkontroller) og endre deretter innstillingen til Enabled (aktivert).3. Koble de eksterne lydenhetene til kontaktene på datamaskinens bakpanel.
Nettverkskort	<ol style="list-style-type: none">1. Start System Setup (se Starte System Setup).2. Gå til Onboard LAN Controller (innebygd LAN-kontroller) og endre deretter innstillingen til Disabled (deaktivert).3. Koble nettverkskabelen til kontakten på nettverkskortet.	<ol style="list-style-type: none">1. Start System Setup (se Starte System Setup).2. Gå til Onboard LAN Controller (innebygd LAN-kontroller) og endre deretter innstillingen til Enabled (aktivert).3. Koble nettverkskabelen til den integrerte nettverkskontakten.

[Tilbake til innholdssiden](#)

[Tilbake til innholdssiden](#)

Batteri

Dell™ Inspiron™ 560s Servicehåndbok

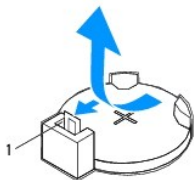
- [Ta ut et batteri](#)
- [Sette inn batteriet](#)

- ⚠ **ADVARSEL:** Før du arbeider inne i datamaskinen, må du lese sikkerhetsinformasjonen som fulgte med datamaskinen. Hvis du vil ha mer informasjon om sikkerhet, går du til hjemmesiden for overholdelse av forskrifter (Regulatory Compliance) på www.dell.com/regulatory_compliance.
- ⚠ **ADVARSEL:** Et nytt batteri kan eksplodere hvis du installerer det feil. Batteriet skal bare skiftes med samme eller tilsvarende type, som anbefalt av produsenten. Kvitt deg med brukte batterier i samsvar med produsentens veiledning.
- ⚠ **ADVARSEL:** Unngå elektrisk støt. Trekk alltid ut strømledningen til datamaskinen fra stikkkontakten før du tar av dekselet.
- ⚠ **ADVARSEL:** Bruk ikke datamaskinen når eventuelle deksler er fjernet (inkludert datamaskindeksler, rammer, innsatser i frontpanelet o.l.).
- ⚠ **FORSIKTIG:** Bare en godkjent servicetekniker skal utføre reparasjoner på datamaskinen. Skade forårsaket av servicearbeid som ikke er godkjent av Dell™, dekkes ikke av garantien.

Ta ut et batteri

1. Noter alle innstillingene i skjermbildene i systemkonfigurasjonen (se [System Setup-programmet](#)) slik at du kan gjenopprette de riktige innstillingene når det nye batteriet er satt inn.
2. Følg fremgangsmåten under [Før du begynner](#).
3. Ta av maskindekslet (se [Ta av maskindekslet](#)).
4. Finn frem til batterikontakten (se [Hovedkort-komponenter](#)).

- ⚠ **FORSIKTIG:** Hvis du lirker batteriet ut av kontakten med en stump gjenstand, må du være forsiktig slik at du ikke berører hovedkortet med gjenstanden. Pass på at gjenstanden er plassert mellom batteriet og kontakten før du forsøker å lirke ut batteriet. Hvis ikke, kan du skade hovedkortet ved å løsne kontakten eller bryte kretsene på hovedkortet.

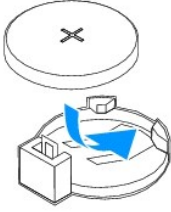


1 batteriutløserpak

5. Trykk på utløserpaken for å ta ut batteriet.

Sette inn batteriet

1. Følg fremgangsmåten under [Før du begynner](#).
2. Sett inn det nye batteriet (CR2032) i sokkelen med siden merket med "+" vendt oppover, og trykk batteriet på plass.



3. Sett på plass maskindekslet (se [Sette på plass maskindekslet](#)).
4. Koble maskinen og andre enheter til strømmettet, og slå dem på.
5. Start System Setup (se [Starte System Setup](#)), og gjenopprett innstillingene du noterte i [trinn 1](#).

[Tilbake til innholdssiden](#)

[Tilbake til innholdssiden](#)

Datamaskindeksel

Dell™ Inspiron™ 560s Servicehåndbok

- [Ta av maskindekslet](#)
- [Sette på plass maskindekslet](#)

⚠ ADVARSEL: Før du arbeider inne i datamaskinen, må du lese sikkerhetsinformasjonen som fulgte med datamaskinen. Hvis du vil ha mer informasjon om sikkerhet, går du til hjemmesiden for overholdelse av forskrifter (Regulatory Compliance) på www.dell.com/regulatory_compliance.

⚠ ADVARSEL: Unngå elektrisk støt. Trekk alltid ut strømledningen til datamaskinen fra stikkontakten før du tar av dekslet.

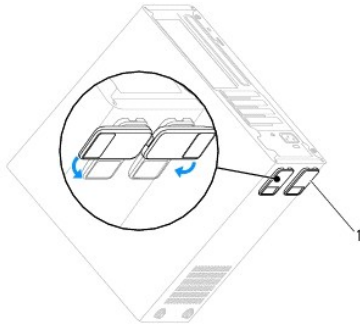
⚠ ADVARSEL: Bruk ikke datamaskinen når eventuelle deksler er fjernet (inkludert datamaskindeksler, rammer, innsatser i frontpanelet o.l.).

⚠ FORSIKTIG: Bare en godkjent servicetekniker skal utføre reparasjoner på datamaskinen. Skade forårsaket av servicearbeid som ikke er godkjent av Dell™, dekkes ikke av garantien.

⚠ FORSIKTIG: Pass på at det er nok plass til dekslet du tar av - minst 30 cm skrivebordsflate.

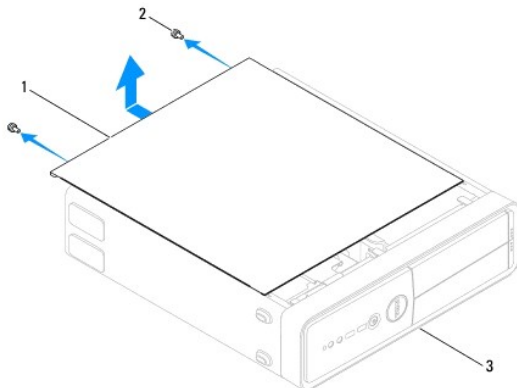
Ta av maskindekslet

1. Følg fremgangsmåten under [Før du begynner](#).
2. Lukk kabinettføttene.



1 kabinettføtter

3. Legg maskinen på siden slik at maskindekslet vender oppover.
4. Bruk en skrutrekker og skru ut de to skruene som fester dekslet.

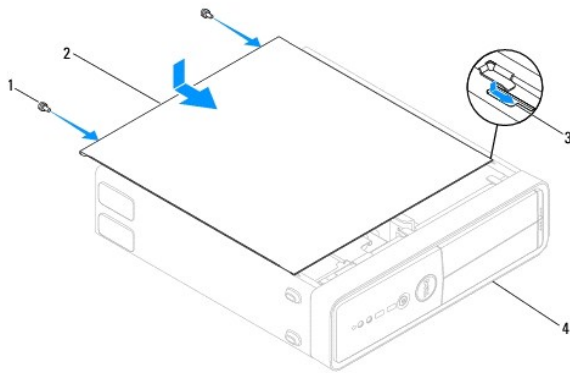


1 datamaskindeksel 2 skruer (2) 3 maskinen sett forfra

5. Løsne datamaskindekslet ved å skyve det vekk fra fronten av datamaskinen og løfte det opp.
6. Sett dekslet til side på et sikkert sted.

Sette på plass maskindekslet

1. Følg fremgangsmåten under [Før du begynner](#).
2. Pass på at alle kabler og ledninger er koblet til på riktig måte, og at de ikke kan komme i klem.
3. Pass på at du ikke har glemt noen verktøy eller ekstra deler inne i maskinen.
4. Juster tappene i bunnen av datamaskindekslet etter sporene langs kanten av datamaskinen.
5. Trykk datamaskindekslet ned og skyv det mot fronten av datamaskinen til du kjenner et knepp eller at dekslet sitter ordentlig på plass.
6. Kontroller at dekslet er riktig plassert.
7. Bruk en skrutrekekr og skru inn de to skruene som fester datamaskindekselet.



1	skruer (2)	2	datamaskindeksel
3	spor	4	maskinen sett forfra

8. Åpne kabinettføttene.
9. Plasser datamaskinen i stående posisjon.

⚠ FORSIKTIG: Kontroller at ingen lufteåpninger blokkeres. Blokkering kan forårsake overoppheting.

[Tilbake til innholdssiden](#)

[Tilbake til innholdssiden](#)

Proseszor

Dell™ Inspiron™ 560s Servicehåndbok

- [Ta ut prosessoren](#)
- [Sette på plass prosessoren](#)

- ⚠ ADVARSEL:** Før du arbeider inne i datamaskinen, må du lese sikkerhetsinformasjonen som fulgte med datamaskinen. Hvis du vil ha mer informasjon om sikkerhet, går du til hjemmesiden for overholdelse av forskrifter (Regulatory Compliance) på www.dell.com/regulatory_compliance.
- ⚠ ADVARSEL:** Unngå elektrisk støt. Trekk alltid ut strømledningen til datamaskinen fra stikkkontakten før du tar av dekselet.
- ⚠ ADVARSEL:** Bruk ikke datamaskinen når eventuelle deksler er fjernet (inkludert datamaskindeksler, rammer, innsatser i frontpanelet o.l.).
- ⚠ FORSIKTIG:** Bare en godkjent servicetekniker skal utføre reparasjoner på datamaskinen. Skade forårsaket av servicearbeid som ikke er godkjent av Dell, dekkes ikke av garantien.
- ⚠ FORSIKTIG:** Utfør ikke punktene nedenfor hvis du ikke vet hvordan du tar ut og setter på plass maskinvare. Hvis du utfører disse punktene feil, kan det skade hovedkortet. Se *konfigurasjonsveiledningen* for teknisk service.

Ta ut prosessoren

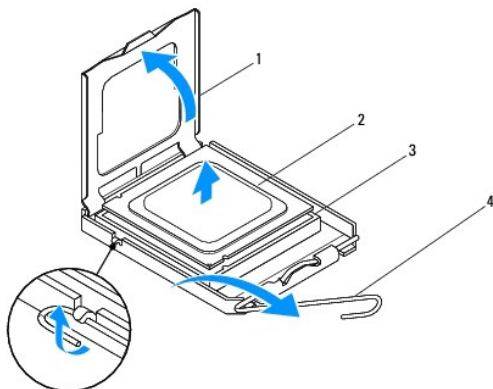
1. Følg fremgangsmåten under [Før du begynner](#).
2. Ta av maskindekslet (se [Ta av maskindekslet](#)).

⚠ FORSIKTIG: Til tross for plastbeskyttelsen, kan prosessorviften og varmeavlederenheten bli svært varme under normal bruk. Kontroller at varmeavlederen er avkjølt før du berører den.

3. Ta prosessorviften og varmeavlederenheten ut av datamaskinen (se [Ta ut prosessorvifte- og varmeavlederenheten](#)).

🔍 MERK: Med mindre det er nødvendig med en ny varmeavleder til den nye prosessoren, kan du bruke den opprinnelige varmeavlederenheten på nytt når du setter inn prosessoren.

4. Trykk og skyv utløserpakken ned og ut for å løse den ut fra fliken som fester den.
5. Åpne prosessordekslet.



1	prosessordeksel	2	prosessor
3	sokkel	4	utløserpak

⚠ FORSIKTIG: Når du tar ut prosessoren, må du ikke berøre noen av pinnene inne i sokkelen eller la gjenstander falle på pinnene inne i sokkelen.

6. Løft prosessoren forsiktig og ta den ut av sokkelen.
La utløserpakken stå i utløst posisjon slik at sokkelen er klar for den nye prosessoren.

Sette på plass prosessoren

△ **FORSIKTIG:** Jord deg selv ved å ta på en umalt metallflate på baksiden av datamaskinen.

△ **FORSIKTIG:** Når du setter inn prosessoren, må du ikke berøre noen av pinnene inne i støpselet eller la noen gjenstander falle på pinnene inne i støpselet.

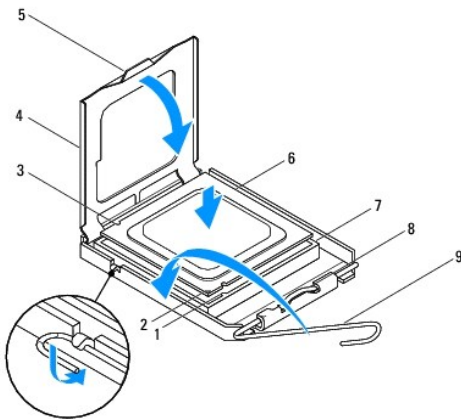
1. Følg fremgangsmåten under [Før du begynner](#).
2. Pakk ut den nye prosessoren og vær forsiktig så du ikke berører undersiden av den.

△ **FORSIKTIG:** Du må plassere prosessoren riktig i sokkelen for å unngå permanent skade på prosessoren og datamaskinen når du slår på datamaskinen.

3. Hvis utløerspaken på sokkelen ikke er helt trukket ut, trekker du den helt ut.
4. Rett inn fremre og bakre tilpasningsspor på prosessoren med fremre og bakre tilpasningsspor på sokkelen.
5. Juster pinne 1-hjørnene på prosessoren etter sokkelen.

△ **FORSIKTIG:** For å unngå skader må du kontrollere at prosessormodulen er justert etter sokkelen, og du må ikke bruke makt når du setter inn prosessoren.

6. Sett prosessormodulen forsiktig inn i sokkelen og kontroller at den er riktig plassert.
7. Når prosessoren er ordentlig på plass i sokkelen, lukker du prosessordekslet.
Kontroller at tappet på prosessordekslet er plassert under den midtre deksellåsen på sokkelen.
8. Drei sokkelutløerspaken bakover mot sokkelen, og klakk den på plass for å feste prosessoren.



1	fremre justeringshakk	2	prosessorens pinne-1-indikator	3	bakre justeringshakk
4	prosessordeksel	5	midtre deksellås	6	prosessor
7	sokkel	8	tapp	9	utløerspak

9. Tørk av termisk fett fra bunnen av varmelederen.

△ **FORSIKTIG:** Husk å påføre nytt termisk fett. Termisk fett er svært viktig for å få tilstrekkelig termisk kontakt, noe som er nødvendig for å oppnå optimal prosessor drift.

10. Påfør termisk fett på toppen av prosessoren.
11. Sett inn prosessorvifte- og varmeavlederenheten (se [Sette inn prosessorvifte- og varmeavlederenheten](#)).

△ **FORSIKTIG:** Kontroller at prosessorvifte- og varmeavlederenheten er riktig plassert og festet.

12. Sett på plass maskindekslet (se [Sette på plass maskindekslet](#)).
13. Koble datamaskinen og utstyret til stikkontaktene og slå dem på.

[Tilbake til innholdssiden](#)

[Tilbake til innholdssiden](#)

Stasjoner

Dell™ Inspiron™ 560s Servicehåndbok

- [Harddisk](#)
- [Mediekortleser](#)
- [Optisk stasjon](#)

- ⚠ ADVARSEL:** Før du arbeider inne i datamaskinen, må du lese sikkerhetsinformasjonen som fulgte med datamaskinen. Hvis du vil ha mer informasjon om sikkerhet, går du til hjemmesiden for overholdelse av forskrifter (Regulatory Compliance) på www.dell.com/regulatory_compliance.
- ⚠ ADVARSEL:** Unngå elektrisk støt. Trekk alltid ut strømledningen til datamaskinen fra stikkkontakten før du tar av dekselet.
- ⚠ ADVARSEL:** Bruk ikke datamaskinen når eventuelle deksler er fjernet (inkludert datamaskindeksler, rammer, innsatser i frontpanelet o.l.).
- ⚠ FORSIKTIG:** Bare en godkjent servicetekniker skal utføre reparasjoner på datamaskinen. Skade forårsaket av servicearbeid som ikke er godkjent av Dell™, dekkes ikke av garantien.

Harddisk

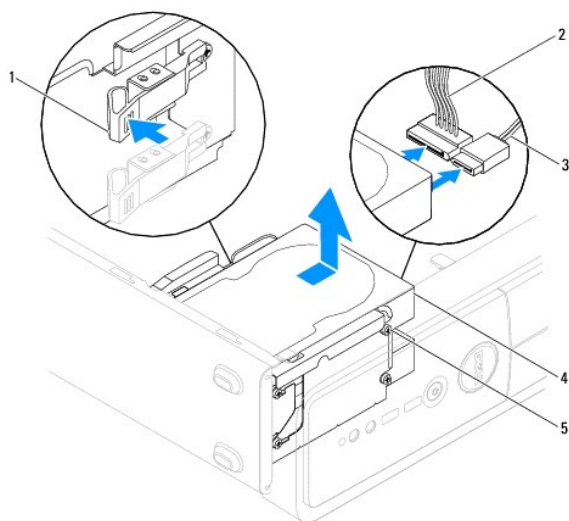
Ta ut harddisken

- ⚠ FORSIKTIG:** Hvis du skal skifte ut en harddisk som inneholder data som du vil beholde, må du sikkerhetskopiere filene før du starter med denne prosedyren.

1. Følg fremgangsmåten under [Før du begynner](#).
2. Ta av maskindekslet (se [Ta av maskindekslet](#)).
3. Ta av støttebraketten (se [Fjerne støttebraketten](#)).
4. Koble strømledningen og datakabelen fra harddisken.

📌 MERK: Hvis du ikke skal sette inn den optiske stasjonen med det samme, kobler du den andre enden av datakabelen fra hovedkortet og legger den til side. Du kan bruke datakabelen til å installere en harddisk senere.


5. Trykk inn på festetappen på siden av harddisken, og skyv harddisken ut og opp.



1	festetapp	2	strømledning	3	datakabel
4	harddisk	5	skulderskruer (4)		

-
6. Hvis fjerningen av stasjonen fører til endringer i konfigurasjonen, må du påse at disse endringene gjenspeiles i systemoppsettet (se [System Setup-programmet](#)).

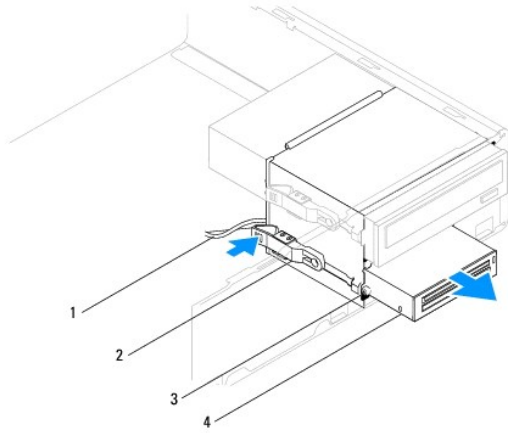
Sette inn harddisken

1. Følg fremgangsmåten under [Før du begynner](#).
 2. Les dokumentasjonen for disken for å kontrollere at den passer til maskinen din.
 3. Hvis de ikke er der, fester du de fire skulderskruene til harddisken.
 **MERK:** Hvis du erstatter en eksisterende stasjon, fjerner du skulderskruene fra den eksisterende stasjonen og fester dem til den nye.
 4. Koble strømledningen og datakabelen til harddisken.
 5. Hvis den er frakoblet, kobler du datakabelen til kontakten på hovedkortet (se [Hovedkort-komponenter](#)).
 6. Skyv harddisken inn i harddiskrommet til harddisken klikker på plass.
 7. Kontroller at alle kabler er ordentlig tilkoblet og festet på riktig måte.
 8. Sett på plass støttebraketten (se [Sette på plass støttebraketten](#)).
 9. Sett på plass maskindekslet (se [Sette på plass maskindekslet](#)).
 10. Koble maskinen og andre enheter til strømmettet, og slå dem på.
 11. Se dokumentasjonen som fulgte med harddisken, for å finne instruksjoner om hvordan du installerer eventuell programvare som kreves for å bruke harddisken.
 12. Sjekk systemkonfigurasjonen for endringer i stasjonskonfigurasjonen (se [Starte System Setup](#)).
-

Mediekortleser

Ta ut mediekortleseren

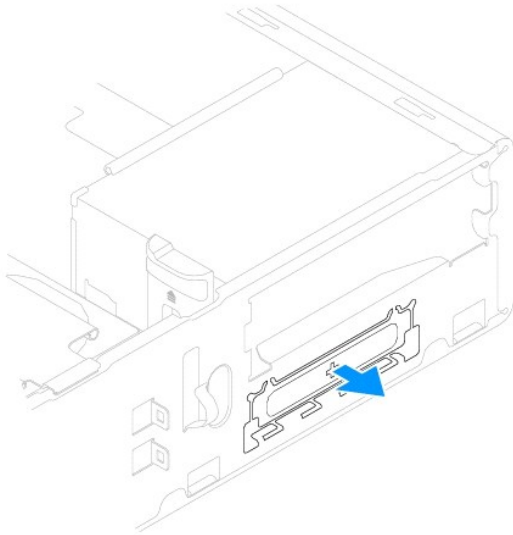
1. Følg fremgangsmåten under [Før du begynner](#).
2. Ta av maskindekslet (se [Ta av maskindekslet](#)).
3. Ta av frontrammen (se [Ta av frontrammen](#)).
4. Koble USB-kabelen til FlexBay fra hovedkortkontakten (se [Hovedkort-komponenter](#)).
5. Trykk inn på festetappen på siden av mediekortleseren, og skyv mediekortleseren ut.



1	FlexBay USB-kabel	2	festetapp
3	skulderskruer (2)	4	Mediekortleser (ikke tilgjengelig på alle maskiner)

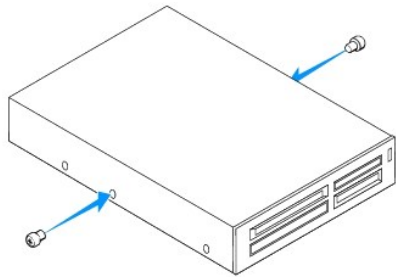
Sette inn mediekortleseren

1. Følg fremgangsmåten under [Før du begynner](#).
2. Hvis dette er installering av en ny mediekortleser, fjerner du den avtagbare metallplaten. Juster tuppen på en stjerneskrutrekker etter sporet på den avtagbare metallplaten, og roter skrutrekkeren utover for å rive løs og fjerne platen.



3. Hvis de ikke er der, fester du de to skulderskruene til mediekortleseren.

 **MERK:** Hvis du erstatter en eksisterende stasjon, fjerner du skulderskruene fra den eksisterende stasjonen og fester dem til den nye.

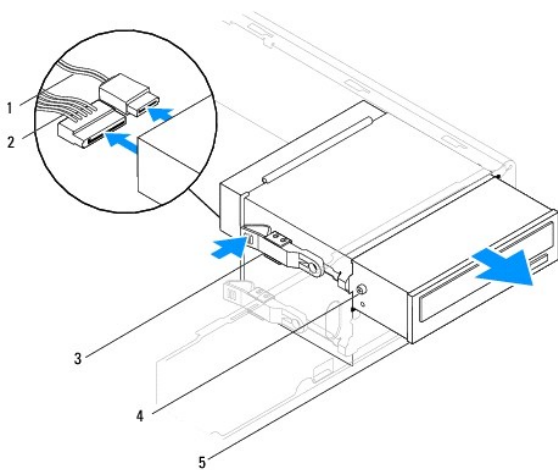


4. Skyv forsiktig mediekortleseren på plass i FlexBay-sporet, til mediekortleseren klikker på plass.
5. Koble Flexbay USB-kabelen til hovedkortkontakten (se [Hovedkort- komponenter](#)).
6. Sett på frontrammen (se [Sette på frontrammen](#)).
7. Sett på plass maskindekslet (se [Sette på plass maskindekslet](#)).
8. Koble maskinen og andre enheter til strømmettet, og slå dem på.

Optisk stasjon

Ta ut den optiske stasjonen

1. Følg fremgangsmåten under [Før du begynner](#).
2. Ta av maskindekslet (se [Ta av maskindekslet](#)).
3. Ta av frontrammen (se [Ta av frontrammen](#)).
4. Koble strømkabelen og datakabelen fra baksiden av den optiske stasjonen.
 - ☑ **MERK:** Hvis du ikke skal sette inn den optiske stasjonen med det samme, kobler du den andre enden av datakabelen fra hovedkortet og legger den til side. Du kan bruke datakabelen til å installere en optisk stasjon senere.
5. Trykk inn på festetappen på siden av den optiske stasjonen, og skyv stasjonen ut.



1	datakabel	2	strømledning	3	festetapp
4	skulderskruer (2)	5	optisk stasjon		

6. Sett på frontrammen (se [Sette på frontrammen](#)).

7. Sett på plass maskindekslet (se [Sette på plass maskindekslet](#)).
8. Koble maskinen og andre enheter til strømmettet, og slå dem på.
9. Konfigurer stasjonene i systemoppsett (se [System Setup-alternativer](#)).

Sette inn den optiske stasjonen

1. Følg fremgangsmåten under [Før du begynner](#).
 2. Hvis de ikke er der, fester du de to skulderskruene til den optiske stasjonen.
 **MERK:** Hvis du erstatter en eksisterende stasjon, fjerner du skulderskruene fra den eksisterende stasjonen og fester dem til den nye.
 3. Skyv forsiktig den optiske stasjonen inn i rommet, til stasjonen klikker på plass.
 4. Koble strømledningen og datakabelen til den optiske stasjonen.
 5. Hvis den er frakoblet, kobler du datakabelen til kontakten på hovedkortet (se [Hovedkort-komponenter](#)).
 6. Sett på frontrammen (se [Sette på frontrammen](#)).
 7. Sett på plass maskindekslet (se [Sette på plass maskindekslet](#)).
 8. Koble datamaskinen og utstyret til stikkontaktene og slå dem på.

Se dokumentasjonen som fulgte med den optiske stasjonen, for å finne instruksjoner om hvordan du installerer eventuell programvare som kreves for å bruke stasjonen.
 9. Sjekk systemkonfigurasjonen for endringer i stasjonskonfigurasjonen (se [Starte System Setup](#)).
-

[Tilbake til innholdssiden](#)

Vifter

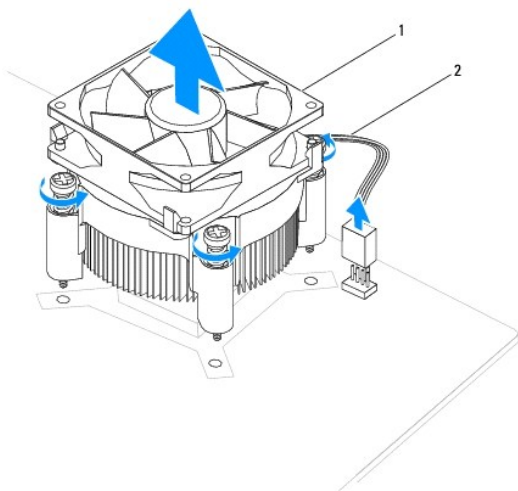
Dell™ Inspiron™ 560s Servicehåndbok

- [Ta ut prosessorvifte- og varmeavlederenheten](#)
- [Sette inn prosessorvifte- og varmeavlederenheten](#)
- [Ta ut kabinetviften](#)
- [Sette inn kabinetviften](#)

- ⚠ **ADVARSEL:** Før du arbeider inne i datamaskinen, må du lese sikkerhetsinformasjonen som fulgte med datamaskinen. Hvis du vil ha mer informasjon om sikkerhet, går du til hjemmesiden for overholdelse av forskrifter (Regulatory Compliance) på www.dell.com/regulatory_compliance.
- ⚠ **ADVARSEL:** For å sikre deg mot eventuelt elektrisk støt, skader fra bevegelige vifteblader eller andre uventede skader, bør du alltid trekke ut strømledningen før du åpner dekslet.
- ⚠ **ADVARSEL:** Bruk ikke datamaskinen når eventuelle deksler er fjernet (inkludert datamaskindeksler, rammer, innsatser i frontpanelet o.l.).
- ⚠ **FORSIKTIG:** Bare en godkjent servicetekniker skal utføre reparasjoner på datamaskinen. Skade forårsaket av servicearbeid som ikke er godkjent av Dell™, dekkes ikke av garantien.

Ta ut prosessorvifte- og varmeavlederenheten

- ⚠ **FORSIKTIG:** Prosessorviften med varmeleder er én enkelt enhet. Ikke prøv å ta ut viften separat.
 - ⚠ **FORSIKTIG:** Du må ikke berøre viftebladene når du tar ut prosessorvifte- og varmeavlederenheten. Dette kan skade viften.
1. Følg fremgangsmåten under [Før du begynner](#).
 2. Ta av maskindekslet (se [Ta av maskindekslet](#)).
 3. Koble prosessorviftekabelen fra hovedkortkontakten (se [Hovedkort- komponenter](#)).
 4. Flytt forsiktig unna alle kabler som er ført over prosessorvifte- og varmeavlederenheten.
- ⚠ **FORSIKTIG:** Til tross for plastbeskyttelsen, kan prosessorviften og varmeavlederenheten bli svært varme under normal bruk. Kontroller at varmeavlederen er avkjølt før du berører den.
5. Løsne de fire skruene som fester prosessorvifte- og varmeavlederenheten, og løft den rett opp.



1	prosessorvifte- og varmeavlederenheten	2	kabel til prosessorviften
---	----------------------------------------	---	---------------------------

🔍 **MERK:** Prosessorvifte- og varmeavlederenheten i din datamaskin ser kanskje ikke nøyaktig ut som den vist i illustrasjonen ovenfor.

Sette inn prosessorvifte- og varmeavlederenheten

⚠ FORSIKTIG: Når du installerer viften igjen, må du unngå å klemme ledningene som løper mellom hovedkortet og viften.

1. Følg fremgangsmåten under [Før du begynner](#).
2. Tørk av termisk fett på bunnen av prosessorvifte- og varmeavlederenheten.

⚠ FORSIKTIG: Husk å påføre nytt termisk fett. Termisk fett er svært viktig for å få tilstrekkelig termisk kontakt, noe som er nødvendig for å oppnå optimal prosessor drift.

3. Påfør termisk fett på toppen av prosessoren.
4. Juster festeskruene på prosessorvifte- og varmelederenheten etter de fire skruehullutspringene av metall på hovedkortet.
5. Trekk til de fire festeskruene som fester prosessorvifte- og varmelederenheten til hovedkortet.

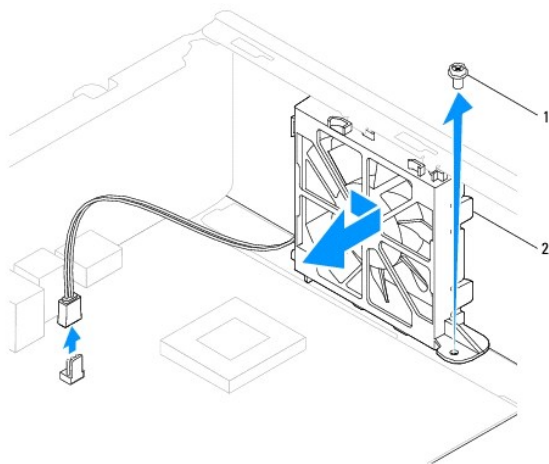
🔍 MERK: Kontroller at prosessorvifte- og varmeavlederenheten er riktig plassert og festet.

6. Koble prosessorviftekabelen til hovedkortkontakten (se [Hovedkort- komponenter](#)).
7. Sett på plass maskindekslet (se [Sette på plass maskindekslet](#)).
8. Koble datamaskinen og utstyret til stikkontaktene og slå dem på.

Ta ut kabinettviften

⚠ FORSIKTIG: Du må ikke berøre viftebladene når du tar ut kabinettviften. Dette kan skade viften.

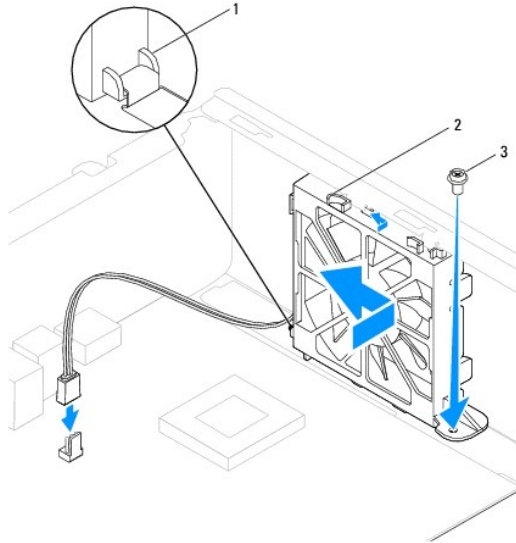
1. Følg fremgangsmåten under [Før du begynner](#).
2. Ta av maskindekslet (se [Ta av maskindekslet](#)).
3. Koble kabinettviftekabelen fra hovedkortkontakten (se [Hovedkort- komponenter](#)).
4. Skru ut skruen som fester kabinettviften til kabinettet.
5. Skyv viften mot fronten av datamaskinen, og løft den opp.



1 skruer 2 kabinettvifte

Sette inn kabinettviften

1. Følg fremgangsmåten under [Før du begynner](#).
2. Juster topp- og bunntappene på viften etter fremspringene i kabinettet, og skyv viften mot baksiden av datamaskinen.



1	Bunntapp på kabinettvifte	2	Topptapper på kabinettvifte (2)	3	skruer
---	---------------------------	---	---------------------------------	---	--------

3. Skru inn skruen som fester kabinettviften til kabinettet.
4. Koble kabinettviftekabelen til hovedkortkontakten (se [Hovedkort- komponenter](#)).
5. Sett på plass maskindekslet (se [Sette på plass maskindekslet](#)).
6. Koble datamaskinen og utstyret til stikkontaktene og slå dem på.

[Tilbake til innholdssiden](#)

[Tilbake til innholdssiden](#)

I/U-frontpanel

Dell™ Inspiron™ 560s Servicehåndbok

- [Ta av I/U-frontpanelet](#)
- [Sette inn I/U-frontpanelet](#)

⚠ ADVARSEL: Før du arbeider inne i datamaskinen, må du lese sikkerhetsinformasjonen som fulgte med datamaskinen. Hvis du vil ha mer informasjon om sikkerhet, går du til hjemmesiden for overholdelse av forskrifter (Regulatory Compliance) på www.dell.com/regulatory_compliance.

⚠ ADVARSEL: Unngå elektrisk støt. Trekk alltid ut strømledningen til datamaskinen fra stikkkontakten før du tar av dekselet.

⚠ ADVARSEL: Bruk ikke datamaskinen når eventuelle deksler er fjernet (inkludert datamaskindeksler, rammer, innsatser i frontpanelet o.l.).

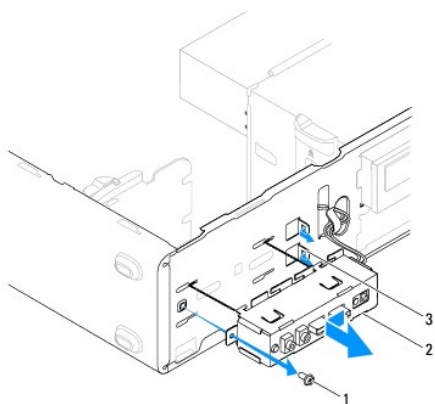
⚠ FORSIKTIG: Bare en godkjent servicetekniker skal utføre reparasjoner på datamaskinen. Skade forårsaket av servicearbeid som ikke er godkjent av Dell™, dekkes ikke av garantien.

Ta av I/U-frontpanelet

1. Følg fremgangsmåten under [Før du begynner](#).
2. Ta av maskindekslet (se [Ta av maskindekslet](#)).
3. Ta av frontrammen (se [Ta av frontrammen](#)).
4. Ta av støttebraketten (se [Fjerne støttebraketten](#)).
5. Ta ut harddisken (se [Ta ut harddisken](#)).

⚠ FORSIKTIG: Du må være svært forsiktig når du skyver I/U-panelet ut av datamaskinen. Uforsiktighet kan føre til skade på kabelkontaktene og kabelklemmene.

6. Trekk ut alle kabler som er koblet til det fremre I/U-panelet, fra kontaktene på hovedkortet. Legg merke til rutingen av alle kabler etter hvert som du fjerner dem, slik at du kan rute dem riktig når du installerer det nye I/U- panelet.
7. Skru ut skruene som fester fremre I/U-panel til kabinettet.
8. Skyv I/U-frontpanelet mot venstre og dra det forsiktig ut.



1	skruer	2	I/U-frontpanel	3	klemmespor for fremre I/U-panel
---	--------	---	----------------	---	---------------------------------

Sette inn I/U-frontpanelet

△ FORSIKTIG: Vær forsiktig så du ikke skader kabelkontaktene og kabelrutingsklemmene når du skyver I/U-panelet inn i I/U-panelklemmesporet.

1. Følg fremgangsmåten under [Før du begynner](#).
2. Rot og koble til kablene som du koblet fra hovedkortkontaktene.
3. Juster og skyv I/U-frontpanelet inn i klemmesporet for I/U-panelet.
4. Skru inn skruene som fester fremre I/U-panel til kabinettet.
5. Sett inn harddisken (se [Sette inn harddisken](#)).
6. Sett på plass støttebraketten (se [Sette på plass støttebraketten](#)).
7. Sett på frontrammen (se [Sette på frontrammen](#)).
8. Sett på plass maskindekslet (se [Sette på plass maskindekslet](#)).
9. Koble datamaskinen og utstyret til stikkontaktene og slå dem på.

[Tilbake til innholdssiden](#)

[Tilbake til innholdssiden](#)

Minnemodul(er)

Dell™ Inspiron™ 560s Servicehåndbok

- [Ta ut minnemodul\(er\)](#)
- [Sette inn minnemodulen\(e\)](#)
- [Anbefalt minnekonfigurasjon](#)
- [Sette opp konfigurasjon av minne med to kanaler](#)

⚠ ADVARSEL: Før du arbeider inne i datamaskinen, må du lese sikkerhetsinformasjonen som fulgte med datamaskinen. Hvis du vil ha mer informasjon om sikkerhet, går du til hjemmesiden for overholdelse av forskrifter (Regulatory Compliance) på www.dell.com/regulatory_compliance.

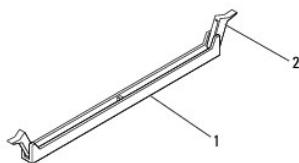
⚠ ADVARSEL: Unngå elektrisk støt. Trekk alltid ut strømledningen til datamaskinen fra stikkkontakten før du tar av dekselet.

⚠ ADVARSEL: Bruk ikke datamaskinen når eventuelle deksler er fjernet (inkludert datamaskindeksler, rammer, innsatser i frontpanelet o.l.).

⚠ FORSIKTIG: Bare en godkjent servicetekniker skal utføre reparasjoner på datamaskinen. Skade forårsaket av servicearbeid som ikke er godkjent av Dell™, dekkes ikke av garantien.

Ta ut minnemodul(er)

1. Følg fremgangsmåten under [Før du begynner](#).
2. Ta av maskindekslet (se [Ta av maskindekslet](#)).
3. Finn minnemodulen(e) på hovedkortet (se [Hovedkort-komponenter](#)).
4. Trykk festeklipsene i hver ende av minnemodulen utover.



1	minnemodulkontakt	2	festeklemmer (2)
---	-------------------	---	------------------

5. Ta tak i minnemodulen og trekk den oppover.

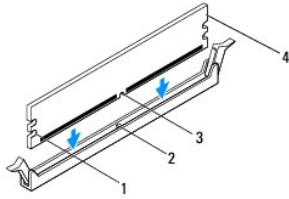
Hvis det er vanskelig å ta ut modulen, beveger du den forsiktig frem og tilbake for å få den til å løsne fra kontakten.

Sette inn minnemodulen(e)

1. Følg fremgangsmåten under [Før du begynner](#).
2. Trykk festeklipsene i hver ende av minnemodulen utover.
3. Følg retningslinjene for minneinstallering (se [Anbefalt minnekonfigurasjon](#)).

⚠ FORSIKTIG: Ikke installer ECC-minnemoduler.

4. Juster hakket i bunnen av minnemodulen etter tappen på minnemodulkontakten.

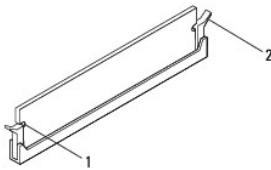


1	utsparinger (2)	2	tapp
3	hakk	4	minnemodul

⚠ FORSIKTIG: For å unngå å skade minnemodulen må du trykke den rett ned i kontakten med like stor kraft i hver ende av modulen.

5. Trykk modulen inn i kontakten til modulen låses på plass.

Hvis du setter inn modulen på riktig måte, låses sikkerhetsklemmene på plass i utsparingene i hver ende av modulen.



1	utsparinger (2)	2	festeklemme (satt i lås)
---	-----------------	---	--------------------------

6. Sett på plass maskindekslet (se [Sette på plass maskindekslet](#)).

7. Koble maskinen og andre enheter til strømmettet, og slå dem på.

Hvis det vises en melding om at minnestørrelsen er blitt endret, trykker du på <F1> for å fortsette.

8. Logg på datamaskinen.

9. Høyreklikk på ikonet Min datamaskin på skrivebordet i Microsoft® Windows®, og klikk på Egenskaper.

10. Klikk på kategorien Generelt.

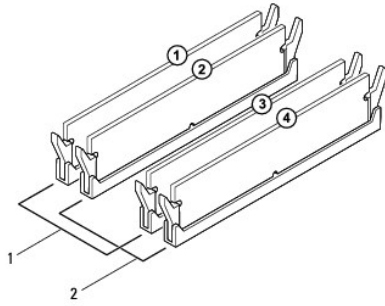
11. Kontroller hvor mye minne (RAM) som vises for maskinen, for å bekrefte at minnet er installert på riktig måte.

Anbefalt minnekonfigurasjon

Se tabellen nedenfor ved installering eller utskiftning av minnemodul. Se [Hovedkort-komponenter](#) for plassering av minnemodulkontaktene.

Én modul	To moduler	Tre moduler	Fire moduler
DIMM1	DIMM1 DIMM3	DIMM1 DIMM3 DIMM2	DIMM1 DIMM3 DIMM2 DIMM4

Sette opp konfigurasjon av minne med to kanaler



1	Par A: Samsvarende par med minnemoduler i kontaktene DIMM1 og DIMM3	2	Par B: Samsvarende par med minnemoduler i kontaktene DIMM2 og DIMM4
---	---------------------------------------------------------------------	---	---------------------------------------------------------------------

[Tilbake til innholdssiden](#)

[Tilbake til innholdssiden](#)

Strømforsyning

Dell™ Inspiron™ 560s Servicehåndbok

- [Ta ut strømforsyningsenheten](#)
- [Sette inn strømforsyningsenheten](#)

⚠ ADVARSEL: Før du arbeider inne i datamaskinen, må du lese sikkerhetsinformasjonen som fulgte med datamaskinen. Hvis du vil ha mer informasjon om sikkerhet, går du til hjemmesiden for overholdelse av forskrifter (Regulatory Compliance) på www.dell.com på følgende sted: www.dell.com/regulatory_compliance.

⚠ ADVARSEL: Unngå elektrisk støt. Trekk alltid ut strømledningen til datamaskinen fra stikkkontakten før du tar av dekselet.

⚠ ADVARSEL: Bruk ikke datamaskinen når eventuelle deksler er fjernet (inkludert datamaskindeksler, rammer, innsatser i frontpanelet o.l.).

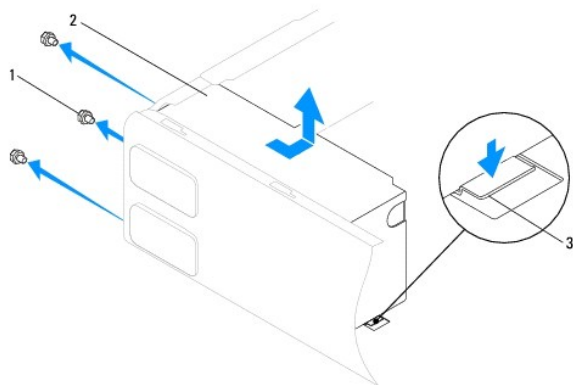
⚠ FORSIKTIG: Bare en godkjent servicetekniker skal utføre reparasjoner på datamaskinen. Skade forårsaket av servicearbeid som ikke er godkjent av Dell™, dekkes ikke av garantien.

Ta ut strømforsyningsenheten

1. Følg fremgangsmåten under [Før du begynner](#).
2. Ta av maskindekslet (se [Ta av maskindekslet](#)).
3. Koble likestrømskablene fra hovedkortet og stasjonene.

Merk deg føringen av likestrømskablene under flikene i kabinettet når du kobler dem fra hovedkortet og stasjonene. Kablene må føres på tilsvarende måte når du skal sette dem tilbake på plass, slik at de ikke klemmes eller skades.

4. Ta av støttebraketten (se [Fjerne støttebraketten](#)).
5. Løsne alle kabler fra holdeklemmen på siden av strømforsyningen.
6. Skru ut de tre skruene som fester strømforsyningen til datamaskinen.




1	skruer (3)	2	strømforsyning	3	utløserlås
---	------------	---	----------------	---	------------


7. Trykk ned på utløserlåsen samtidig som du skyver ut strømforsyningen og løfter den opp.

Sette inn strømforsyningsenheten

1. Følg fremgangsmåten under [Før du begynner](#).
2. Mens du trykker ned på utløserlåsen skyver du den nye strømforsyningen mot baksiden av datamaskinen.

 **ADVARSEL:** Skruene til strømforsyningen er viktige deler av systemjordingen, så hvis de ikke skrues inn igjen og trekeks til, kan det føre til elektrisk støt.

3. Skru inn de tre skruene som fester strømforsyningen til datamaskinen.

 **MERK:** Før likestrømskablene under kabinettflukene. Kablene må føres riktig for å unngå at de skades.

4. Koble likestrømskablene til hovedkort og stasjoner.

5. Fest alle kabler til festeklemmen på siden av strømforsyningen.

 **MERK:** Dobbeltsjekk at alle kabeltilkoblinger er godt festet.

6. Sett på plass støttebraketten (se [Sette på plass støttebraketten](#)).

7. Sett på plass maskindekslet (se [Sette på plass maskindekslet](#)).

8. Koble datamaskinen og utstyret til stikkontaktene og slå dem på.

[Tilbake til innholdssiden](#)

[Tilbake til innholdssiden](#)

System Setup-programmet

Dell™ Inspiron™ 560s Servicehåndbok

- [Oversikt](#)
- [Starte System Setup](#)
- [Slette glemte passord](#)
- [Slette CMOS-innstillinger](#)
- [Flash-oppdatere BIOS](#)

Oversikt

Bruk System Setup (Systemoppsett) til å:

- 1 Endre systemkonfigurasjonen etter at du har installert, endret eller fjernet maskinvare på datamaskinen.
- 1 Angi eller endre brukertilgjengelige alternativer, for eksempel brukerpassordet.
- 1 Se hvor mye minne som er tilgjengelig, eller angi hvilken type harddisk som er installert.

⚠ FORSIKTIG: Bare en godkjent servicetekniker skal utføre reparasjoner på datamaskinen. Skade forårsaket av servicearbeid som ikke er godkjent av Dell™, dekkes ikke av garantien.

⚠ FORSIKTIG: Ikke endre innstillingene i systemoppsettet hvis du ikke er en erfaren datamaskinbruker. Enkelte endringer kan gjøre at maskinen ikke fungerer som den skal.

📌 MERK: Før du bruker System Setup (Systemoppsett), anbefaler vi at du skriver ned de gjeldende innstillingene i tilfelle du skulle ønske å tilbake stille innstillingene senere.

Starte System Setup

1. Slå på datamaskinen (eller start den på nytt).
2. Når DELL-logoen vises, trykker du umiddelbart på <F2>.

📌 MERK: Det kan oppstå tastaturfeil dersom du holder en tast nede for lenge. Trykk på og slipp <F2>-tasten med jevne mellomrom for å unngå mulige tastaturfeil når du skal åpne systemoppsettvinduet.

Hvis du venter for lenge slik at operativsystemlogoen vises, venter du til du ser skrivebordet i Microsoft® Windows®. Deretter slår du av datamaskinen og prøver på nytt.

Systemkonfigurasjonsskjermene

Alternativer-liste — Dette feltet vises øverst i systemoppsettvinduet. De kategoriserte valgene inneholder funksjoner som definerer datamaskinens konfigurasjon, herunder installert maskinvare, strømsparingsfunksjoner og sikkerhetsfunksjoner.

Alternativ-felt — Dette feltet inneholder informasjon om hvert alternativ. I dette feltet kan du vise og endre innstillingene dine. Bruk høyre og venstre piltast for å merke et alternativ. Trykk på <Enter> for å aktivere valgt innstilling.

Hjelpfelt — Dette feltet gir kontekstuell hjelp på grunnlag av de valgte alternativene.

Tastefunksjoner — Dette feltet vises under Alternativer-feltet og inneholder en oversikt over taster og hvilke funksjoner de har for det aktuelle systemoppsettfeltet.

System Setup-alternativer

📌 MERK: Avhengig av maskinmodellen og hvilke enheter som er installert, kan noen av elementene i denne delen ikke vises i det hele tatt, eller kan vises på en annen måte.

System Info	
BIOS Info (BIOS-informasjon)	Viser BIOS-versjon og dato.
System	Viser datamaskinens modellnummer.
Service Tag (servicekode)	Viser datamaskinens servicekode.
Asset Tag (utstyrskode)	Viser datamaskinens utstyrskode, hvis tilgjengelig.

Processor Type (prosessortype)	Viser prosessortypen.
Processor L1 Cache (L1-cache for prosessor)	Viser hvor stort L1-cache prosessoren har.
Processor L2 Cache (L2-cache for prosessor)	Viser hvor stort L2-buffer prosessoren har.
Memory Installed (installert minne)	Angir mengden installert minne.
Memory Available (tilgjengelig minne)	Angir mengden tilgjengelig minne.
Memory Speed (minnehastighet)	Angir frekvensen på installert minne.
Memory Technology (minneteknologi)	Angir typen installert minne.
Standard CMOS-funksjoner	
Date (dato)	Viser gjeldende dato i formatet mm:dd:åå.
Time (klokkeslett)	Viser gjeldende klokkeslett i formatet tt:mm:ss.
SATA 0	Viser SATA-stasjonene som er koblet til SATA-0-kontakten.
SATA 1	Viser SATA-stasjonene som er koblet til SATA-1-kontakten.
SATA 2	Viser SATA-stasjonene som er koblet til SATA-2-kontakten.
SATA 3	Viser SATA-stasjonene som er koblet til SATA-3-kontakten.
Avanserte BIOS-funksjoner	
CPU Feature (prosessorfunksjon)	<ul style="list-style-type: none"> 1 Hyper-Threading Technology (Hyper-Threading-teknologi) — Enabled (aktivert) eller Disabled (deaktivert). Enabled er standardverdien. 1 Intel SpeedStep® — Enabled (aktivert) eller Disabled (deaktivert). Enabled er standardverdien. 1 Virtualization (Virtualisering) — Enabled (aktivert) eller Disabled (deaktivert). Disabled er standardverdien. 1 Limit CPUID Value (Begrens CPUID-verdi) — Enabled (aktivert) eller Disabled (deaktivert). Disabled er standardverdien. 1 CPU XD Support (CPU XD-støtte) — Enabled (aktivert) eller Disabled (deaktivert). Disabled er standardverdien. 1 Multi Core Support (støtte for flere kjerner) — Enabled (aktivert) eller Disabled (deaktivert). Enabled er standardverdien.
USB Device Setting (innstilling for USB-enhet)	<ul style="list-style-type: none"> 1 USB Controller (USB-kontroller) — Enabled (aktivert) eller Disabled (deaktivert). Enabled er standardverdien. 1 USB Operation Mode (USB-driftsmodus) — HiSpeed eller FullSpeed. HiSpeed er standardverdien.
Advanced Chipset Features (avanserte brikkesettfunksjoner)	
Onboard Audio Controller (innebygd lydkontroller)	Enabled (aktivert) eller Disabled (deaktivert). Enabled er standardverdien.
SATA Mode (SATA-modus)	ATA eller RAID. ATA er standardverdien.
Onboard LAN Controller (innebygd LAN-kontroller)	Enabled (aktivert) eller Disabled (deaktivert). Enabled er standardverdien.
Onboard LAN Boot ROM (innebygd LAN-opstarts-ROM)	Enabled (aktivert) eller Disabled (deaktivert). Disabled er standardverdien.
Boot Device Configuration (konfigurasjon av oppstartsenhet)	
Boot Settings Configuration (konfigurasjon av oppstartsinstillinger)	<ul style="list-style-type: none"> 1 Fast Boot (rask oppstart) — Enabled (aktivert) eller Disabled (deaktivert). Enabled er standardverdien. 1 Numlock Key (Numlock-tast) — On (på) eller Off (av). On er standardverdien. 1 Keyboard Errors (tastaturfeil) — Report (rapporter) eller Do Not Report (ikke rapporter). Report er standardverdien.
Removable Boot Priority (oppstartsprioritet for flyttbare stasjoner)	Brukes til å angi prioritet for flyttbare enheter, f.eks. USB-diskettstasjoner. Elementene som vises, oppdateres dynamisk i henhold til de tilkoblede flyttbare enhetene.
Hard Disk Boot Priority (oppstartsprioritet for harddisk)	Brukes til å angi enhetsprioriteten til harddisker. De viste elementene oppdateres dynamisk i henhold til de registrerte harddiskene.
CD/DVD Boot Priority (oppstartsprioritet for CD/DVD)	Brukes til å angi enhetsprioriteten til CD-/DVD-stasjoner. De viste elementene oppdateres dynamisk i henhold til de registrerte CD-/DVD-stasjonene.
Network Boot Priority (oppstartsprioritet for nettverk)	Brukes til å angi enhetsprioriteten til nettverksenheter. De viste elementene oppdateres dynamisk i henhold til de registrerte nettverksenhetene.
USB Boot Priority (oppstartsprioritet for USB)	Brukes til å angi enhetsprioriteten til USB-stasjoner. De viste elementene oppdateres dynamisk i henhold til registrerte USB-harddisker.
1st Boot Device (1. oppstartsenhet)	Removable Dev. (flyttbar enhet); Hard Drive (harddisk); CD/DVD; Network (nettverk); USB; Disabled (deaktivert). Hard Drive er standardverdien.
2nd Boot Device (2. oppstartsenhet)	Removable Dev. (flyttbar enhet); Hard Drive (harddisk); CD/DVD; Network (nettverk); USB; Disabled (deaktivert). USB er standardverdien.
3rd Boot Device (3. oppstartsenhet)	Removable Dev. (flyttbar enhet); Hard Drive (harddisk); CD/DVD; Network (nettverk); USB; Disabled (deaktivert). CD/DVD er standardverdien.
4th Boot Device (4. oppstartsenhet)	Removable Dev. (flyttbar enhet); Hard Drive (harddisk); CD/DVD; Network (nettverk); USB; Disabled (deaktivert). Removable Dev. er standardverdien.

5th Boot Device (5. oppstartsenhet)	Removable Dev. (flyttbar enhet); Hard Drive (harddisk); CD/DVD; Network (nettverk); USB; Disabled (deaktivert). Network er standardverdien.
Power Management Setup (konfigurasjon av strømstyring)	
ACPI Suspend Type (ACPI-hvilettype)	S1 eller S3. S3 er standardverdien.
Remote Wake Up (ekstern vekking)	Enabled (aktivert) eller Disabled (deaktivert). Enabled er standardverdien.
AC Recovery	Power Off (avslått); Power On (påslått); Last Power State (siste strømtilstand). Power Off er standardverdien.
Auto Power On (automatisk påslåing)	Enabled (aktivert) eller Disabled (deaktivert). Disabled er standardverdien.
Auto Power On Date (dato for automatisk påslåing)	0
Auto Power On Time (klokkeslett for automatisk påslåing)	0:00:00
BIOS-sikkerhetsfunksjoner	
Set Supervisor Password (angi administratorpassord)	Trykk på Enter for å angi administratorpassordet.
User Access Level (brukertilgangsnivå)	No Access (ingen tilgang); View Only (kun visning); Limited (begrenset); Full Access (full tilgang). Full Access er standardverdien.
Set User Password (angi brukerpassord)	Trykk på Enter for å angi brukerpassordet.
Password Check (passordkontroll)	Setup (oppsett) eller Always (alltid). Setup er standardverdien.

Endre oppstartsrekkefølge for gjeldende oppstart

Du kan for eksempel bruke denne funksjonen til å angi at datamaskinen skal starte opp fra CD-stasjonen slik at du kan kjøre Dell Diagnostics på *Drivers and Utilities*-mediet, men at den skal starte opp fra harddisken når diagnosetestene er ferdige. Du kan også bruke denne funksjonen til å starte datamaskinen på nytt fra en USB-enhet som en diskettstasjon, en minnepinne eller en CD-RW-stasjon.


1. Hvis du vil starte opp fra en USB-enhet, kobler du USB-enheten til en USB-kontakt.
2. Slå på datamaskinen (eller start den på nytt).
3. Når F2 = Setup, F12 = Boot Options vises på skjermen, trykker du på <F12>.

Hvis du venter for lenge og du ser Windows-logoen, venter du til operativsystemet er helt startet, og du ser skrivebordet i Microsoft Windows. Deretter slår du av datamaskinen og prøver på nytt.

Boot Device Menu (oppstartsenhetsmeny) vises, og viser en liste over alle tilgjengelige oppstartsenheter.


4. Bruk opp- eller nedpiltastene til å velge gjeldende oppstartsenhet, og trykk på <Enter>.

Hvis du for eksempel skal starte fra en USB-minnepinne, velger du **USB Flash Device** og trykker på <Enter>.

 **MERK:** Hvis du skal kunne starte maskinen fra en USB-enhet, må enheten være oppstartbar. Les dokumentasjonen for enheten for å finne ut om enheten er oppstartbar.

Endre oppstartsrekkefølgen for fremtidige oppstarter

1. Start System Setup (se [Starte System Setup](#)).
2. Bruk venstre og høyre piltaster til å utheve menyvalget **Boot Device Configuration**, og trykk på <Enter> for å åpne menyen.

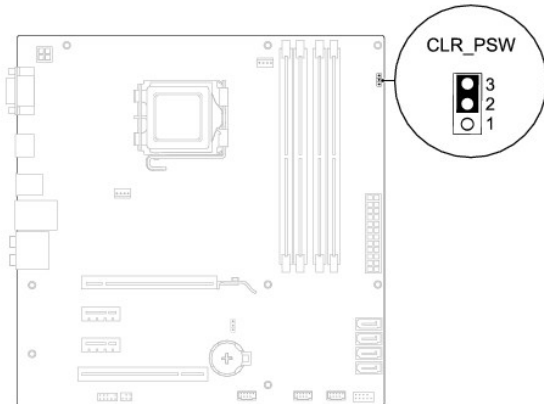
 **MERK:** Skriv ned den gjeldende oppstartsrekkefølgen i tilfelle du ønsker å gå tilbake til den senere.

3. Trykk på opp- og nedpiltastene for å bla gjennom listen over enheter.
4. Trykk på pluss (+) eller minus (-) for å endre enhetens oppstartsprioritet.

Slette glemt passord

 **ADVARSEL:** Før du arbeider inne i datamaskinen, må du lese sikkerhetsinformasjonen som fulgte med datamaskinen. Hvis du vil ha mer informasjon om sikkerhet, går du til hjemmesiden for overholdelse av forskrifter (Regulatory Compliance) på www.dell.com/regulatory_compliance.


1. Følg fremgangsmåten under [Før du begynner](#).
2. Ta av maskindekslet (se [Ta av maskindekslet](#)).
3. Finn den krysskoblingen med 3 pinner for nullstilling av passord på hovedkortet (se [Hovedkort-komponenter](#)).



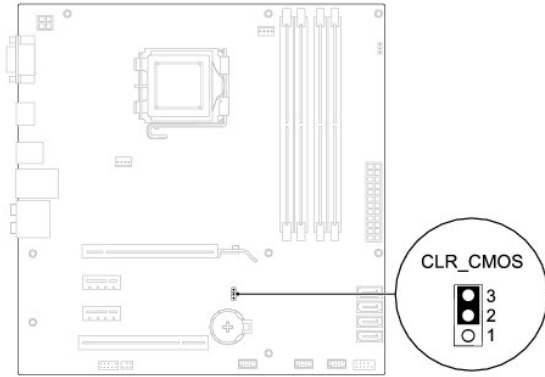
4. Flytt krysskoblingen med 2 pinner fra pinne 2 og 3 til pinne 1 og 2.
5. Slå på datamaskinen, vent i omtrent fem sekunder, og slå deretter av datamaskinen. Hvis det er nødvendig, trykker på av-/på-knappen og holder den inne for å slå av datamaskinen.
6. Flytt krysskoblingen med 2 pinner fra pinne 1 og 2 tilbake til pinne 2 og 3 for å aktivere passordfunksjonen.
7. Sett på plass maskindekslet (se [Sette på plass maskindekslet](#)).
8. Koble maskinen og andre enheter til strømmettet, og slå dem på.

Slette CMOS-innstillinger

1. Følg fremgangsmåten under [Før du begynner](#).

 **MERK:** Datamaskinen må kobles fra strømmettet for å kunne slette CMOS-innstillingen.

2. Ta av maskindekslet (se [Ta av maskindekslet](#)).
3. Tilbakestille gjeldende CMOS-innstillinger:
 - a. Finn krysskoblingen med 3 pinner for nullstilling av CMOS (CLR_CMOS1) på hovedkortet (se [Hovedkort-komponenter](#)).
 - b. Fjern krysskoblingspluggen fra pinne 2 og 3 på krysskoblingen for nullstilling av CMOS.
 - c. Sett krysskoblingspluggen på pinne 1 og 2 på krysskoblingen for nullstilling av CMOS, og vent i omtrent fem sekunder.
 - d. Fjern krysskoblingspluggen og sett den tilbake på pinne 2 og 3 på krysskoblingen for nullstilling av CMOS.




4. Sett på plass maskindekslet (se [Sette på plass maskindekslet](#)).
5. Koble maskinen og andre enheter til strømmettet, og slå dem på.

Flash-oppdatere BIOS

Det kan hende at BIOS krever flashing når en oppdatering er tilgjengelig eller systemkortet blir byttet ut. Slik flasher du BIOS:

1. Slå på datamaskinen.
2. Gå til support.dell.com.
3. Klikk på **Drivers & Downloads** (drivere og nedlastinger).
4. Finn BIOS-oppdateringsfilen for din datamaskin:


 **MERK:** Service Tag (servicekode) for din datamaskin er plassert øverst på kabinettet, mot baksiden.

Hvis du har datamaskinens servicekode:

- a. Klikk på **Enter Service Tag** (oppgi servicekode).
- b. Skriv inn datamaskinens servicekode i feltet **Enter a service tag:**, klikk på **Go (Gå)** og fortsett til [trinn 5](#).

Hvis du ikke har datamaskinens servicekode:

- a. Klikk på **Select Your Product Model** (velg din produktmodell) i listen **Select Your Entry Method** (velg din inngangsmetode).
- b. Velg typen produkt fra listen **Select Your Product Family** (velg din produktfamilie).
- c. Velg produktmerke fra listen **Select Your Product Line** (velg produktserie).
- d. Velg nummeret på produktmodellen fra listen **Select Your Product Model** (velg produktmodell).

 **MERK:** Klikk på **Start Over** (Start på nytt) øverst til høyre i menyen hvis en annen modell er valgt og du ønsker å starte på nytt.

- e. Klikk på **Confirm** (Bekreft).

5. En liste med resultater vises på skjermen. Klikk på **BIOS**.
6. Klikk på **Download Now** (last ned nå) for å laste ned den nyeste BIOS- filen.
File Download (Last ned fil)-vinduet vises.
7. Klikk på **Save** (lagre) for å lagre filen på skrivebordet. Filen lastes ned til skrivebordet.
8. Klikk på **Close** (Lukk) hvis vinduet **Download Complete** (Nedlastingen er fullført) vises.

Filikonet vises på skrivebordet og har samme tittel som den nedlastede BIOS-oppdateringsfilen.

9. Dobbelklikk på filikonet på skrivebordet, og følg anvisningene på skjermen.
-

[Tilbake til innholdssiden](#)

[Tilbake til innholdssiden](#)

Hovedkort

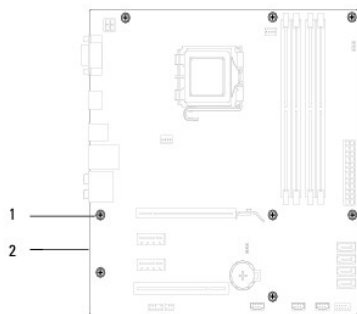
Dell™ Inspiron™ 560s Servicehåndbok

- [Ta ut hovedkortet](#)
- [Sette inn hovedkortet](#)

- ⚠ **ADVARSEL:** Før du arbeider inne i datamaskinen, må du lese sikkerhetsinformasjonen som fulgte med datamaskinen. Hvis du vil ha mer informasjon om sikkerhet, går du til hjemmesiden for overholdelse av forskrifter (Regulatory Compliance) på www.dell.com/regulatory_compliance.
- ⚠ **ADVARSEL:** Unngå elektrisk støt. Trekk alltid ut strømledningen til datamaskinen fra stikkkontakten før du tar av dekselet.
- ⚠ **ADVARSEL:** Bruk ikke datamaskinen når eventuelle deksler er fjernet (inkludert datamaskindeksler, rammer, innsatser i frontpanelet o.l.).
- ⚠ **FORSIKTIG:** Bare en godkjent servicetekniker skal utføre reparasjoner på datamaskinen. Skade forårsaket av servicearbeid som ikke er godkjent av Dell™, dekkes ikke av garantien.

Ta ut hovedkortet

1. Følg fremgangsmåten under [Før du begynner](#).
2. Ta av maskindekslet (se [Ta av maskindekslet](#)).
3. Ta av støttebraketten (se [Fjerne støttebraketten](#)).
4. Fjern eventuelle PCI- og PCI Express-kort på hovedkortet (se [Ta ut PCI- og PCI Express-kort](#)).
5. Ta ut den optiske stasjonen (se [Ta ut den optiske stasjonen](#)).
6. Ta ut prosessorvifte- og varmeavlederenheten (se [Ta ut prosessorvifte- og varmeavlederenheten](#)).
7. Ta ut prosessoren (se [Ta ut prosessoren](#)).
8. Ta ut minnemodulene (se [Ta ut minnemodul\(er\)](#)) og noter deg hvilke minnemoduler som er tatt ut av hvilken minnemodulkontakt slik at minnemodulene blir installert på samme sted etter at kortet er satt inn igjen.
9. Koble alle kabler fra hovedkortet. Legg merke til rutingen av alle kabler etter hvert som du fjerner dem, slik at du kan rute dem riktig når du setter inn det nye hovedkortet.
10. Skru ut de åtte skruene som fester hovedkortet til kabinettet.
11. Løft hovedkortet opp og ut av datamaskinen.



1 skruer (8) 2 hovedkort

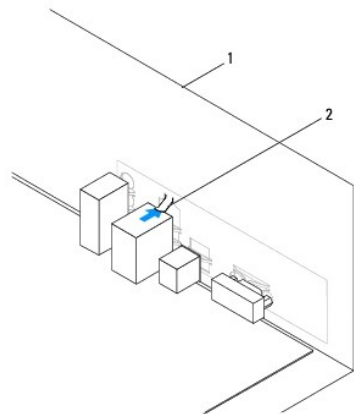
Sette inn hovedkortet

- 🔍 **MERK:** Sammenlign hovedkortet du akkurat fjernet, med det nye hovedkortet for å sikre at de er identiske.

1. Følg fremgangsmåten under [Før du begynner](#).

⚠ FORSIKTIG: Kontroller at portlåsfjærene ikke er skadet når du skal sette inn hovedkortet.

2. Juster forsiktig hovedkortet etter kabinettet, og skyv det mot baksiden av datamaskinen.



1	datamaskinen sett bakfra	2	portlåsfjær
---	--------------------------	---	-------------

3. Skru inn de åtte skruene som fester hovedkortet til kabinettet.
4. Rut og koble til kablene du koblet fra hovedkortet.

⚠ FORSIKTIG: Kontroller at prosessorvifte- og varmeavlederenheten er riktig plassert og festet.

5. Sett inn igjen prosessoren (se [Sette på plass prosessoren](#)).
6. Sett inn prosessorvifte- og varmeavlederenheten (se [Sette inn prosessorvifte- og varmeavlederenheten](#)).
7. Sett inn den optiske stasjonen (se [Sette inn den optiske stasjonen](#)).
8. Sett inn alle minnemoduler (se [Sette inn minnemodulen\(e\)](#)).
9. Sett på plass eventuelle PCI- og PCI Express-kort på hovedkortet (se [Sette inn PCI- og PCI Express-kort](#)).
10. Sett på plass støttebraketten (se [Sette på plass støttebraketten](#)).
11. Sett på plass maskindekslet (se [Sette på plass maskindekslet](#)).
12. Koble maskinen og andre enheter til strømmettet, og slå dem på.
13. Flash system-BIOS etter behov (se [Flash-oppdatere BIOS](#)).

[Tilbake til innholdssiden](#)

[Tilbake til innholdssiden](#)

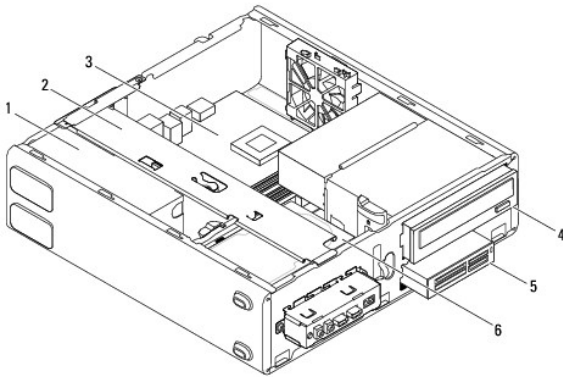
Teknisk oversikt

Dell™ Inspiron™ 560s Servicehåndbok

- [Innsiden av maskinen](#)
- [Hovedkort-komponenter](#)

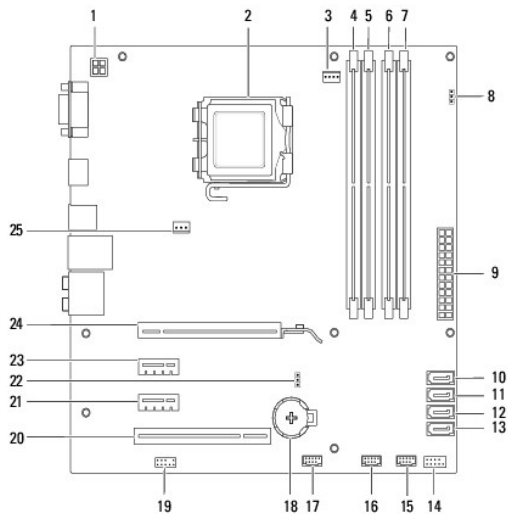
⚠ ADVARSEL: Før du arbeider inne i datamaskinen, må du lese sikkerhetsinformasjonen som fulgte med datamaskinen. Hvis du vil ha mer informasjon om sikkerhet, går du til hjemmesiden for overholdelse av forskrifter (Regulatory Compliance) på www.dell.com/regulatory_compliance.

Innsiden av maskinen



1 strømforsyning	2 støttebrakett
3 hovedkort	4 optisk stasjon
5 mediekortleser (tilleggsutstyr)	6 primær harddisk

Hovedkort-komponenter



1 12 V strømkontakt (ATX12V1)	2 prosessorsokkel
3 prosessorviftekontakt (FAN_CPU)	4 minnemodulkontakt (DIMM1)
5 minnemodulkontakt (DIMM2)	6 minnemodulkontakt (DIMM3)

7	minnemodulkontakt (DIMM4)	8	krysskobling for tilbakestilling av passord (CLR_PSW)
9	hovedstrømkontakt (ATX1_POWER1)	10	SATA-kontakt (SATA_0)
11	SATA-kontakt (SATA_1)	12	SATA-kontakt (SATA_2)
13	SATA-kontakt (SATA_3)	14	frontpanelkontakt (FRONTPANEL)
15	USB-kontakt på frontpanel (F_USB1)	16	USB-kontakt på frontpanel (F_USB2)
17	USB-kontakt på frontpanel (F_USB3)	18	batterisokkel (BATTERY)
19	lydkontakt på frontpanel (FP_AUDIO)	20	PCI-kortspor (PCI_1)
21	PCI Express x1-kortspor (PCIEX1_2)	22	krysskobling for tilbakestilling av CMOS (CLR_CMOS)
23	PCI Express x1-kortspor (PCIEX1_1)	24	PCI-Express x16-kortspor (PCIEX16)
25	kabinettviftekontakt (FAN_SYS)		

[Tilbake til innholdssiden](#)

[Tilbake til innholdssiden](#)

Dell™ Inspiron™ 560s Servicehåndbok



MERK: Et MERK-avsnitt inneholder viktig informasjon som gjør at du kan bruke datamaskinen mer effektivt.



FORSIKTIG: **FORSIKTIG** angir potensiell fare for maskinvaren eller tap av data hvis du ikke følger instruksjonene.



ADVARSEL: **ADVARSEL** angir potensiell fare for skade på eiendom, personskade eller død.

Informasjonen i dette dokumentet kan endres uten varsel.
© 2009 Dell Inc. Med enerett.

Reproduksjon av dette materialet i enhver form er strengt forbudt uten skriftlig tillatelse fra Dell Inc.

Varemerker i denne teksten: *Dell*, *DELL*-logoen og *Inspiron* er varemerker for Dell Inc.; *Intel SpeedStep* er et registrert varemerke for Intel Corporation i USA og andre land. *Microsoft* og *Windows* er enten varemerker eller registrerte varemerker for Microsoft Corporation i USA og/eller andre land.

Andre varemerker og varenavn kan brukes i dette dokumentet som en henvisning til institusjonene som innehar rettighetene til merkene og navnene, eller til produktene. Dell Inc. fraskriver seg eierinteresse for varemerker og navn som ikke er dets egne.

November 2009 Rev. A00

[Tilbake til innholdssiden](#)